

A2	AFFICHEUR	QF41-QF41A	DISJONCTEUR RECHAUFFEUR EVAPORATEUR
A11-A12	MODULE CONTROLE VENTILATEUR CONDENSEUR	QM11-QM102	DISJONCTEUR VENTILATEUR CONDENSEUR
A148	PASSERELLE CCN-JBUS / CCN-BACNET / CCN-LON	QM90-QM90A	DISJONCTEUR PROTECTION POMPE A EAU EVAPORATEUR
A156	GESTION D'ENERGIE	QS100-QS102	INTERRUPTEUR GENERAL A FUSIBLES
BP1	TRANSDUCTEUR DE PRESSION REFOULEMENT CIRCUIT A	RT1	SONDE DE TEMPERATURE SORTIE EAU EVAPORATEUR
BP2	TRANSDUCTEUR DE PRESSION REFOULEMENT CIRCUIT B	RT2	SONDE DE TEMPERATURE ENTREE EAU EVAPORATEUR
BP3	TRANSDUCTEUR DE PRESSION ASPIRATION CIRCUIT A	RT10	SONDE DE TEMPERATURE AIR AMBIANT OU EXTERIEUR
BP4	TRANSDUCTEUR DE PRESSION ASPIRATION CIRCUIT B	RT11-RT12	SONDE DE TEMPERATURE DEGIVRAGE CONDENSEUR
BP51A	TRANSDUCTEUR DE PRESSION ENTREE EXV CIRCUIT A	RT31-RT32	SONDE DE TEMPERATURE ASPIRATION
BP51B	TRANSDUCTEUR DE PRESSION ENTREE EXV CIRCUIT B	RT41-RT48	SONDE DE TEMPERATURE
BP71-82	TRANSDUCTEUR	RT55-RT56	SONDE DE TEMPERATURE ENTREE EAU CONDENSEUR RECUPERATION
BP90.1	TRANSDUCTEUR PRESSION SORTIE EAU POMPE HYDRAULIQUE EVAPORATEUR	RT90	SONDE DE TEMPERATURE
BP90.2	TRANSDUCTEUR PRESSION ENTREE EAU POMPE HYDRAULIQUE EVAPORATEUR	RT100	SONDE DE TEMPERATURE EAU COMMUNE EVAPORATEUR
BP116.1	TRANSDUCTEUR PRESSION SORTIE EAU FILTRE POMPE HYDARULIQUE	SL71	DETECTEUR NIVEAU D'HUILE CIRCUIT A
BP116.2	TRANSDUCTEUR PRESSION ENTREE EAU FILTRE POMPE HYDARULIQUE	SL72	DETECTEUR NIVEAU D'HUILE CIRCUIT B
EC1-EC2	COMPRESSEUR	SP1F-SP2FA	PRESSOSTAT HAUTE PRESSION DE SECURITE COMPRESSEUR
ED1-ED82	DETENDEUR ELECTRONIQUE	SP90F	DETECTEUR DEBIT D'EAU POMPE EVAPORATEUR
EF101-EF101A	VENTILATEUR COFFRET ELECTRIQUE CIRCUIT A	SP95F	DETECTEUR DEBIT D'EAU CONDENSEUR
EF102-EF102A	VENTILATEUR COFFRET ELECTRIQUE CIRCUIT B	ST101F	THERMOSTAT DE SECURITE TEMPERATURE COFFRET ELECTRIQUE
EH41	RECHAUFFEUR EVAPORATEUR	ST102F	THERMOSTAT DE SECURITE TEMPERATURE COFFRET ELECTRIQUE
EH41E	RECHAUFFEUR EVAPORATEUR	TC	TRANSFORMATEUR CIRCUIT CONTROLE
EH41F	RECHAUFFEUR EVAPORATEUR	TC1-TC2	TRANSFORMATEUR CIRCUIT COMMANDE COMPRESSEUR
EH50	RECHAUFFEUR CONDENSEUR	TC103	TRANSFORMATEUR RECHAUFFEUR
EH71-72	RECHAUFFEUR	XS	PRISE DE COURANT
EH90	RECHAUFFEUR TUYAUTERIE POMPE HYDRAULIQUE	Y11-Y12	VANNE DE REGULATION DE PUISSANCE COMPRESSEUR CIRCUIT A
EH101-EH101A	RECHAUFFEUR COFFRET ELECTRIQUE CIRCUIT A	Y21-Y22	VANNE DE REGULATION DE PUISSANCE COMPRESSEUR CIRCUIT B
EH102-EH102A	RECHAUFFEUR COFFRET ELECTRIQUE CIRCUIT B	YV71	VANNE D'HUILE COMPRESSEUR CIRCUIT A
EP90-EP90A	POMPE A EAU EVAPORATEUR	YV72	VANNE D'HUILE COMPRESSEUR CIRCUIT B
EV11-EV102	VENTILATEUR CONDENSEUR	YV52	VANNE DE VIDANGE BATTERIE CIRCUIT A
FT1-FT2	SONDE DE TEMPERATURE MOTEUR COMPRESSEUR	YV53	VANNE DE VIDANGE BATTERIE CIRCUIT B
GSA-GSB	VARIATEUR DE VITESSE MOTEUR VENTILATEUR CONDENSEUR	YV54-YV54A	VANNE DE REFOULEMENT BATTERIE CIRCUIT A
GS1-GS2	VARIATEUR DE VITESSE DEMARRAGE COMPRESSEUR	YV54-YV55A	VANNE DE REFOULEMENT BATTERIE CIRCUIT B
K41-K41A	RELAIS COMMANDE RECHAUFFEUR EVAPORATEUR	YV56R	VANNE DE SORTIE RECUPERATEUR DE CHALEUR CIRCUIT A
K50	RELAIS COMMANDE RECHAUFFEUR CONDENSEUR	YV57R	VANNE DE SORTIE RECUPERATEUR DE CHALEUR CIRCUIT B
K71	RELAIS COMMANDE RECHAUFFEUR HUILE CIRCUIT A	YV58-YV58A	VANNE MODE RECUPERATION DE CHALEUR CIRCUIT A
K72	RELAIS COMMANDE RECHAUFFEUR HUILE CIRCUIT B	YV59-YV59A	VANNE MODE RECUPERATION DE CHALEUR CIRCUIT B
KM1-KM2	CONTACTEUR COMPRESSEUR		
KM11-KM102	CONTACTEUR VENTILATEUR CONDENSEUR		
KM90-KM90A	CONTACTEUR POMPE EVAPORATEUR		
QF	DISJONCTEUR CIRCUIT CONTROLE		
QF1	DISJONCTEUR CIRCUIT CONTROLE COMPRESSEUR A		

SCHEMA SIMPLIFIE
SIMPLIFIED WIRING
VEREINFACHTES SCHEMA

SEMPLIFICATI COLLEGAMENTI
SIMPLIFICADO CABLEDO



09/11/2017

1

00DCG000323300

A

A118 MODULE ENTREES/SORTIES FREE COOLING CIRCUIT A&B
 BP118-1 TRANSDUCTEUR PRESSION REFOULEMENT FREE COOLING CIRCUIT A
 BP118-2 TRANSDUCTEUR PRESSION REFOULEMENT FREE COOLING CIRCUIT B
 BP119-1 TRANSDUCTEUR PRESSION ASPIRATION FREE COOLING CIRCUIT A
 BP119-2 TRANSDUCTEUR PRESSION ASPIRATION FREE COOLING CIRCUIT B
 EDFCA DETENDEUR ELECTRONIQUE FREE COOLING CIRCUIT A
 EDFCB DETENDEUR ELECTRONIQUE FREE COOLING CIRCUIT B
 EHFCA RECHAUFFEUR TUYAUTERIE ASPIRATION FREE COOLING CIRCUIT A
 EHFCA RECHAUFFEUR TUYAUTERIE ASPIRATION FREE COOLING CIRCUIT B
 EP118-1 POMPE FREE COOLING CIRCUIT A
 EP118-2 POMPE FREE COOLING CIRCUIT B
 K118-1 RELAIS COMMANDE RECHAUFFEUR FREE COOLING CIRCUIT A
 K118-2 RELAIS COMMANDE RECHAUFFEUR FREE COOLING CIRCUIT B
 KM118-1 CONTACTEUR COMMANDE POMPE FREE COOLING CIRCUIT A
 KM118-2 CONTACTEUR COMMANDE POMPE FREE COOLING CIRCUIT B
 QF118 DISJONCTEUR RECHAUFFEURS FREE COOLING
 QM118-1 PROTECTION POMPE FREE COOLING CIRCUIT A
 QM118-2 PROTECTION POMPE FREE COOLING CIRCUIT B
 RTFCA SONDE DE TEMPERATURE LIQUIDE FREE COOLING CIRCUIT A
 RTFCB SONDE DE TEMPERATURE LIQUIDE FREE COOLING CIRCUIT B
 YV2 VANNE BYPASS FREE COOLING CIRCUIT A
 YV2A VANNE BYPASS FREE COOLING CIRCUIT A
 YV4 VANNE BYPASS FREE COOLING CIRCUIT B
 YV4A VANNE BYPASS FREE COOLING CIRCUIT B FREE COOLING

OPTIONS

IP54
 PACK EUROPE
 DEMARRAGE HIVER
 RECHAUFFEUR D'EVAPORATEUR
 CONDENSEUR DE RECUPERATION DE CHALEUR
 SONDE COMMUNE EAU FROIDE (DUPLEX)
 RACCORDEMENT ALIMENTATION PUISSANCE EN UN SEUL POINT
 POMPE SIMPLE HAUTE PRESSION
 POMPE DOUBLE HAUTE PRESSION
 POMPE SIMPLE BASSE PRESSION
 POMPE DOUBLE BASSE PRESSION
 FREE COOLING
 HAUTE EFFICACITE
 CARTE CCN / JBUS
 CARTE CCN / LON
 AFFICHEUR BACNET IP
 MODULE GESTION ENERGIE
 DETECTION FUITE REFRIGERANT
 BATTERIE CONDENSEUR CU/AL
 UNITE HAUTE TEMPERATURE AMBIANTE
 PRISE DE SERVICE 230VAC

A50 MODULE ENTREES/SORTIES
 BP51A PRESSION LIQUIDE ENTREE EXV CIRCUIT A
 BP52A PRESSION LIQUIDE ENTREE EXV CIRCUIT B
 EH50 RECHAUFFEUR CONDENSEUR
 K50 RELAIS COMMANDE RECHAUFFEUR CONDENSEUR
 RT51 RT51 TEMPERATURE LIQUIDE ENTREE EXV CIRCUIT A
 RT52 RT51 TEMPERATURE LIQUIDE ENTREE EXV CIRCUIT B
 RT55 SONDE DE TEMPERATURE ENTREE EAU CONDENSEUR DE RECUPERATION
 RT56 SONDE DE TEMPERATURE SORTIE EAU CONDENSEUR DE RECUPERATION
 SP95F DETECTEUR DEBIT EAU CONDENSEUR
 YV52 VANNE DE VIDANGE BATTERIE CIRCUIT A
 YV53 VANNE DE VIDANGE BATTERIE CIRCUIT B
 YV56R VANNE SORTIE RECUPERATEUR DE CHALEUR CIRCUIT A
 YV57R VANNE SORTIE RECUPERATEUR DE CHALEUR CIRCUIT B
 YV58 VANNE MODE RECUPERATION DE CHALEUR CIRCUIT A
 YV58A VANNE MODE RECUPERATION DE CHALEUR CIRCUIT A
 YV59 VANNE MODE RECUPERATION DE CHALEUR CIRCUIT B HEAT
 YV59A VANNE MODE RECUPERATION DE CHALEUR CIRCUIT B RECOVERY

RACCORDEMENT CONTROLE CLIENT

1 (A1A DI01) MARCHE / ARRET A DISTANCE
 2 (A1A DI02) SELECTION DE CONSIGNE
 3 (A1A DI03) LIMITATION DE PUISSANCE
 4 (A1A AI10) DECALAGE POINT DE CONSIGNE
 5 (A1A DO5) SORTIE RELAIS POUR ALARME
 6 (A1A DO6) SORTIE RELAIS CHILLER FONCTIONNEMENT
 7 -
 8 (A11 AI13) RETOUR INFO DETECTION FUITE REFRIGERANT
 9 (A11 AI14) RETOUR INFO DETECTION FUITE REFRIGERANT
 10 -
 11 (A156 DI01) FORCAGE MODE OCCUPE
 12 (A156 DI02) DEMANDE LIMITE 2
 13 (A156 DI03) ASSERVISSEMENT CLIENT
 14 (A156 DI04) CONTROLE STOCKAGE EAU GLACEE
 15 (A156 AI01) SONDE DE TEMPERATURE AMBIANTE
 16 (A156 AI10) LIMITATION DE CAPACITE ANALOGIQUE
 17 (A156 A001) LIMITATION DE CAPACITE 0-10V
 18 (A156 D001) COMPRESSEUR A EN FONCTIONNEMENT
 19 (A156 D002) COMPRESSEUR B EN FONCTIONNEMENT
 20 (A156 D003) COMPRESSEUR C EN FONCTIONNEMENT
 21 (A156 D004) SORTIE RELAIS CHILLER EN MARCHÉ OU PRET A FONCTIONNER
 22 (A156 D005) SORTIE RELAIS CHILLER ARRETE
 23 (A156 D006) SORTIE RELAIS POUR ALERTE
 25 (A50 DI02) RECUPERATION DE CHALEUR
 26 (A50 A001) SORTIE VANNE REGULATION EAU CONDENSEUR RECUPERATION CHALEUR
 27 (A50 D001) POMPE CONDENSEUR RECUPERATION DE CHALEUR
 30 (A118 DI01) CONTACT FREECOOLING
 31 (A118 D005) FREECOOLING CIRCUIT A EN FONCTIONNEMENT
 32 (A118 D006) FREECOOLING CIRCUIT B EN FONCTIONNEMENT

SCHEMA SIMPLIFIE
 SIMPLIFIED WIRING
 VEREINFACHTES SCHEMA

SEMPLIFICATI COLLEGAMENTI
 SIMPLIFICADO CABLEDO



09/11/2017

2

00DCG000323300

A

A1A-A2A	MICROPROCESSOR-BASED MASTER MODULE	QF41-QF41A	COOLER HEATER CIRCUIT BREAKER
A1C-A2C	COMPRESSOR MONITORING, CONTROL AND SAFETY MODULE	QM11-QM102	CONDENSER FAN CIRCUIT BREAKER
A2	DISPLAY	QM90-QM90A	EVAPORATOR WATER PUMP CIRCUIT BREAKER
A11-A12	CONDENSER FAN CONTROL MODULE	QS100-QS102	DISCONNECT SWITCH WITH FUSE
A148	J-BUS / LON / BACNET BOARD	RT1	EVAPORATOR LEAVING WATER TEMPERATURE SENSOR
A156	ENERGY MANAGEMENT MODULE	RT2	EVAPORATOR ENTERING WATER TEMPERATURE SENSOR
AE1-AE2	EXPANSION VALVE CONTROL MODULE	RT10	AMBIENT OR OUTSIDE AIR TEMPERATURE SENSOR
BP1	DISCHARGE PRESSURE TRANSDUCER, CIRCUIT A	RT11-RT12	DEFROST TEMPERATURE SENSOR
BP2	DISCHARGE PRESSURE TRANSDUCER, CIRCUIT B	RT31-RT32	SUCTION TEMPERATURE SENSOR
BP3	SUCTION PRESSURE TRANSDUCER. CIRCUIT A	RT41-RT48	TEMPERATURE SENSOR
BP4	SUCTION PRESSURE TRANSDUCER. CIRCUIT B	RT90	TEMPERATURE SENSOR
BP71-BP82	TRANSDUCER	RT100	EVAPORATOR COMMUN LEAVING WATER TEMPERATURE SENSOR
BP90.1	TRANSDUCER OF PRESSURE FOR EVAPORATOR OUTLET WATER HYDRAULIC PUMP	SL71	OIL LEVEL DETECTOR CIRCUIT A
BP90.2	TRANSDUCER OF PRESSURE FOR EVAPORATOR INLET WATER HYDRAULIC PUMP	SL72	OIL LEVEL DETECTOR CIRCUIT B
BP116.1	TRANSDUCER OF PRESSURE FOR OUTLET WATER FILTER HYDRAULIC PUMP	SP1F-SP2F	HIGH PRESSURE SAFETY SWITCH
BP116.2	TRANSDUCER OF PRESSURE FOR INLET WATER FILTER HYDRAULIC PUMP	SP90F	EVAPORATOR PUMP FLOW SWITCH
EC1-EC2	COMPRESSOR	ST101F	ELECTRICAL BOX SAFETY THERMOSTAT CVIRCUIT A
ED1-ED82	ELECTRONIC EXPANSION VALVE	ST102F	ELECTRICAL BOX SAFETY THERMOSTAT CVIRCUIT B
EF101-EF101A	ELECTRICAL BOX FAN CIRCUIT A	TC	CONTROL CIRCUIT TRANSFORMER
EF102-EF102A	ELECTRICAL BOX FAN CIRCUIT B	TC1-TC2	CONTROL CIRCUIT TRANSFORMER, COMPRESSOR
EH41	EVAPORATOR HEATER	TC103	HEATER TRANSFORMER
EH41E	EVAPORATOR HEATER	XS	PLUG
EH41F	EVAPORATOR HEATER	Y11-Y12	CAPACITY CONTROL VALVE COMPRESSOR A
EH71-EH72	HEATER	Y21-Y22	CAPACITY CONTROL VALVE COMPRESSOR B
EH90	EVAPORATOR WATER CIRCUIT HEATING ELEMENT	YV71	OIL VALVE COMPRESSOR CIRCUIT A
EH101-EH101A	ELECTRICAL BOX HEATING ELEMENT CIRCUIT A	YV72	OIL VALVE COMPRESSOR CIRCUIT B
EH102-EH102A	ELECTRICAL BOX HEATING ELEMENT CIRCUIT B	YV54-YV54A	COIL DISCHARGE VALVE CIRCUIT A
EP90-EP90A	WATER PUMP	YV55-YV55A	COIL DISCHARGE VALVE CIRCUIT B
EV11-EV102	CONDENSER FAN		
FT1-FT2	COMPRESSOR MOTOR TEMPERATURE SENSOR		
GSA-GSB	CONDENSER FAN MOTOR VARIABLE SPEED DRIV		
GS1-GS2	SOFT START DEVICE, COMPRESSOR		
K41-K41A	EVAPORATOR HEATER CONTROL RELAY		
K71	OIL HEATER CONTROL RELAY CIRCUIT A		
K72	OIL HEATER CONTROL RELAY CIRCUIT B		
KM1-KM2	CONTACTOR, COMPRESSOR		
KM11-KM102	CONDENSER FAN CONTACTOR		
KM90-KM90A	EVAPORATOR PUMP CONTACTOR		
QF	CIRCUIT BREAKER, CONTROL CIRCUIT		
QF1	CIRCUIT BREAKER, CONTROL CIRCUIT COMPRESSOR A		
QF2	CIRCUIT BREAKER, CONTROL CIRCUIT COMPRESSOR B		

SCHEMA SIMPLIFIE
SIMPLIFIED WIRING
VEREINFACHTES SCHEMA

SEMPLIFICATI COLLEGAMENTI
SIMPLIFICADO CABLEDO

LXST / LXHE
808 -> 4608



09/11/2017

3

00DCG000323300

A

A118 FREE COOLING INPUT/OUTPUT MODULE CIRCUIT a&b
 BP118-1 DISCHARGE PRESSURE TRANSDUCER FREE COOLING CIRCUIT A
 BP118-2 DISCHARGE PRESSURE TRANSDUCER FREE COOLING CIRCUIT B
 BP119-1 SUCTION PRESSURE TRANSDUCER FREECOOLING CIRCUIT A
 BP119-2 SUCTION PRESSURE TRANSDUCER FREECOOLING CIRCUIT B
 EDFCA FREE COOLING ELECTRONIC EXPANSION VALVE, CIRCUIT A
 EDFCB FREE COOLING ELECTRONIC EXPANSION VALVE, CIRCUIT B
 EHFC A FREE COOLING SUCTION HEATER, CIRCUIT A
 EHFCB FREE COOLING SUCTION HEATER, CIRCUIT B
 EP118-1 FREE COOLING PUMP CIRCUIT A
 EP118-2 FREE COOLING PUMP CIRCUIT B
 K118-1 FREE COOLING HEATER RELAY, CIRCUIT A
 K118-2 FREE COOLING HEATER RELAY, CIRCUIT B
 KM118-1 PUMP CONTACTOR FREE COOLING CIRCUIT A
 KM118-2 PUMP CONTACTOR FREE COOLING CIRCUIT B
 QF118 FREE COOLING HEATER CIRCUIT BREAKER
 QM118-1 PUMP PROTECTION FREE COOLING CIRCUIT A
 QM118-2 PUMP PROTECTION FREE COOLING CIRCUIT B
 RTFCA FREE COOLING LIQUID TEMPERATURE SENSOR, CIRCUIT A
 RTFCB FREE COOLING LIQUID TEMPERATURE SENSOR, CIRCUIT B
 YV2 FREE COOLING BYPASS VALVE, CIRCUIT A
 YV2A FREE COOLING BYPASS VALVE, CIRCUIT A
 YV4 FREE COOLING BYPASS VALVE, CIRCUIT B
 YV4A FREE COOLING BYPASS VALVE, CIRCUIT B

FREE COOLING

OPTIONS

IP54
 PACK EUROPE
 WINTER START
 EVAPORATOR FREEZE PROTECTION
 HEAT RECOVERY CONDENSOR
 DUPLEXING
 SINGLE POINT POWER CONNECTION WITH NON FUSED DISCONNECT SWITCH
 HIGH PRESSURE HYDRONIC KIT WITH SINGLE PUMP
 HIGH PRESSURE HYDRONIC KIT WITH TWIN PUMP
 LOW PRESSURE HYDRONIC KIT WITH SINGLE PUMP
 LOW PRESSURE HYDRONIC KIT WITH TWIN PUMP
 FREE COOLING
 HIGH EFFICIENCY UNITS
 CCN TO JBUS GATEWAY
 CCN TO LON GATEWAY
 BACNET IP DISPLAY
 ENERGY MANAGEMENT MODULE
 LEAK DETECTION
 AL/CU RTPF COIL
 HIGH AMBIENT UNIT
 230VAC POWER FOR SERVICE

A50 INPUT/OUTPUT MODULE
 BP51A LIQUID PRESSURE ENTERING EXV CIRCUIT A
 BP52A LIQUID PRESSURE ENTERING EXV CIRCUIT B
 EH50 CONDENSER HEATING ELEMENT
 RT51 LIQUID TEMPERATURE ENTERING EXV CIRCUIT A
 RT52 LIQUID TEMPERATURE ENTERING EXV CIRCUIT B
 RT55 RECLAIM CONDENSER ENTERING WATER TEMPERATURE SENSOR
 RT56 RECLAIM CONDENSER LEAVING WATER TEMPERATURE SENSOR
 SP95F CONDENSER WATER FLOW SWITCH
 YV52 COIL EVACUATION VALVE, CIRCUIT A
 YV53 COIL EVACUATION VALVE, CIRCUIT B
 YV56R LEAVING HEAT RECOVERY CONDENSER VALVE CIRCUIT A
 YV57R LEAVING HEAT RECOVERY CONDENSER VALVE CIRCUIT B
 YV58 HEAT RECOVERY MODE VALVE CIRCUIT A
 YV58A HEAT RECOVERY MODE VALVE CIRCUIT A
 YV59 HEAT RECOVERY MODE VALVE CIRCUIT B
 YV59A HEAT RECOVERY MODE VALVE CIRCUIT B

HEAT RECOVERY

CONTROL CONNECTIONS

1 (A1A DI01) REMOTE ON / OFF
 2 (A1A DI02) 2 SETPOINTS
 3 (A1A DI03) DEMAND LIMIT
 4 (A1A AI10) SEPOINT RESET CONTROL
 5 (A1A D05) ALARM
 6 (A1A D06) CHILLER RUNNING (CAPACITY >0%)
 7 -
 8 (A11 AI13) LEAK DETECTION FEEDBACK
 9 (A11 AI14) LEAK DETECTION FEEDBACK
 10 -
 11 (A156 DI01) OCCUPANCY OVERRIDE
 12 (A156 DI02) CAPACITY LIMIT INPUT #2
 13 (A156 DI03) CUSTOMER INTERLOCK
 14 (A156 DI04) ICE DONE
 15 (A156 AI10) SPACE TEMPERATURE FOR RESET CONTROL
 16 (A156 AI10) CAPACITY LIMIT CONTROL
 17 (A156 A001) CHILLER CAPACITY RUNNING OUTPUT (0-10V)
 18 (A156 D001) COMPRESSOR A RUNNING STATUS
 19 (A156 D002) COMPRESSOR B RUNNING STATUS
 20 (A156 D003) COMPRESSOR C RUNNING STATUS
 21 (A156 D004) CHILLER RUNNING OR READY TO RUN
 22 (A156 D005) CHILLER TOTALY SHUTDOWN
 23 (A156 D006) ALERT
 25 (A50 DI02) HEAT RECLAIM SWITCH
 26 (A50 A001) HEAT RECLAIM WATER VALVE OUTPUT
 27 (A50 D001) HEAT RECLAIM CONDENSER PUMP
 30 (A118 DI01) FREECOOLING SWITCH
 31 (A118 D005) FREECOOLING CIRCUIT A RUNNING
 32 (A118 D006) FREECOOLING CIRCUIT B RUNNING

SCHEMA SIMPLIFIE
 SIMPLIFIED WIRING
 VEREINFACHTES SCHEMA

SEMPLIFICATI COLLEGAMENTI
 SIMPLIFICADO CABLEDO

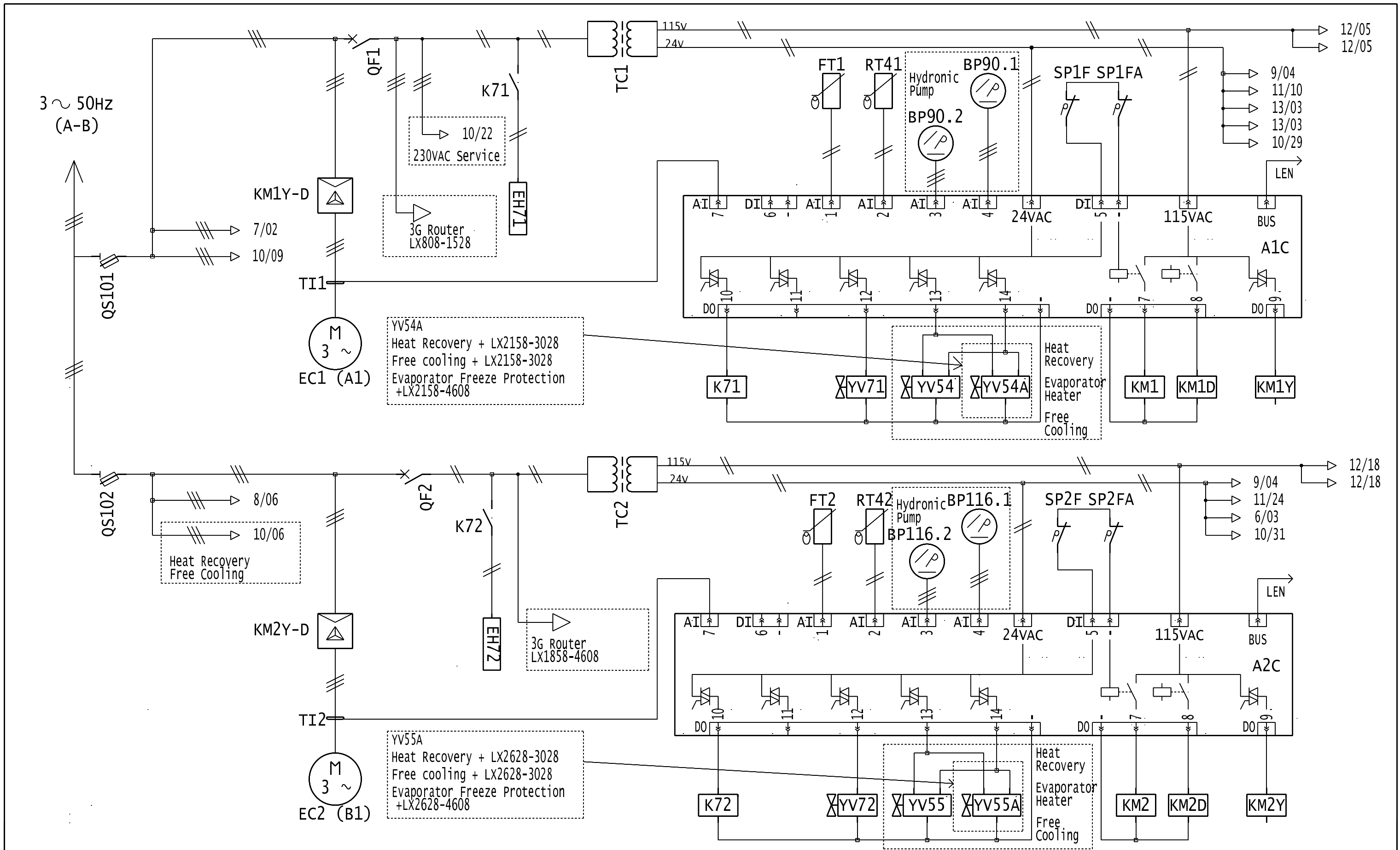



09/11/2017

4

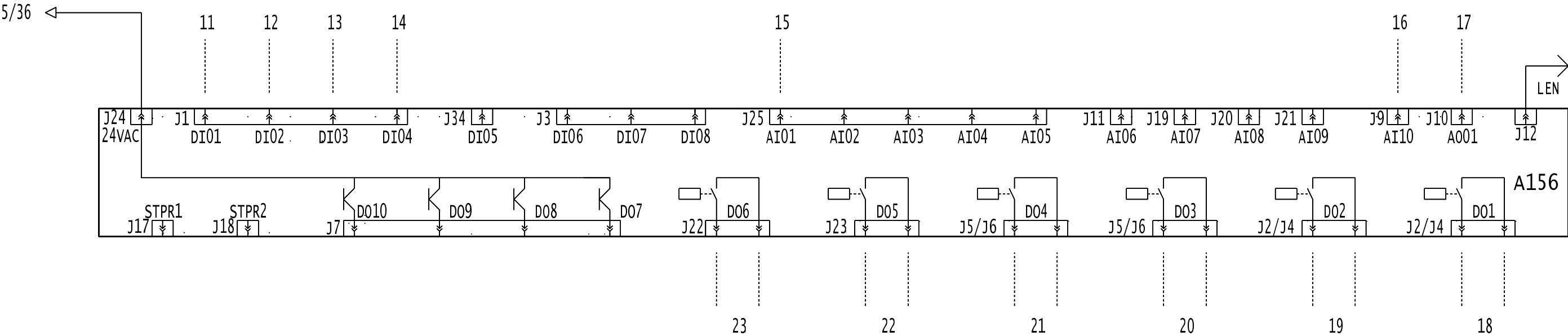
00DCG000323300


A

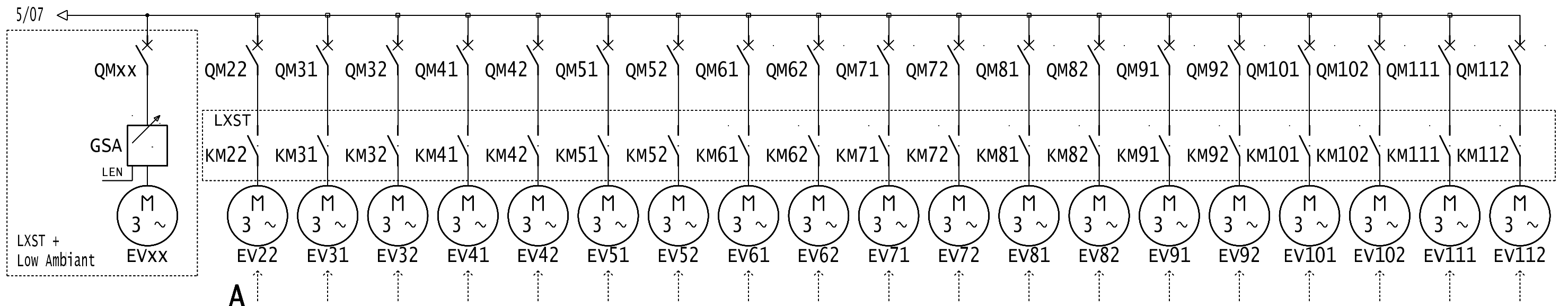


01	02	03	04	05	06	07	08	09	10	11	12	13	14	15	16	17	18	19	20	21	22	23	24	25	26	27	28	29	30	31	32	33	34	35	36	37	38	39	40
SCHEMA SIMPLIFIE SIMPLIFIED WIRING VEREINFACHTES SCHEMA																	SEMPLIFICATI COLLEGAMENTI SIMPLIFICADO CABLEDO													LXST / LXHE 808 -> 4608			 09/11/2017		5				
00DCG000323300																																			A				

Energy Management Module

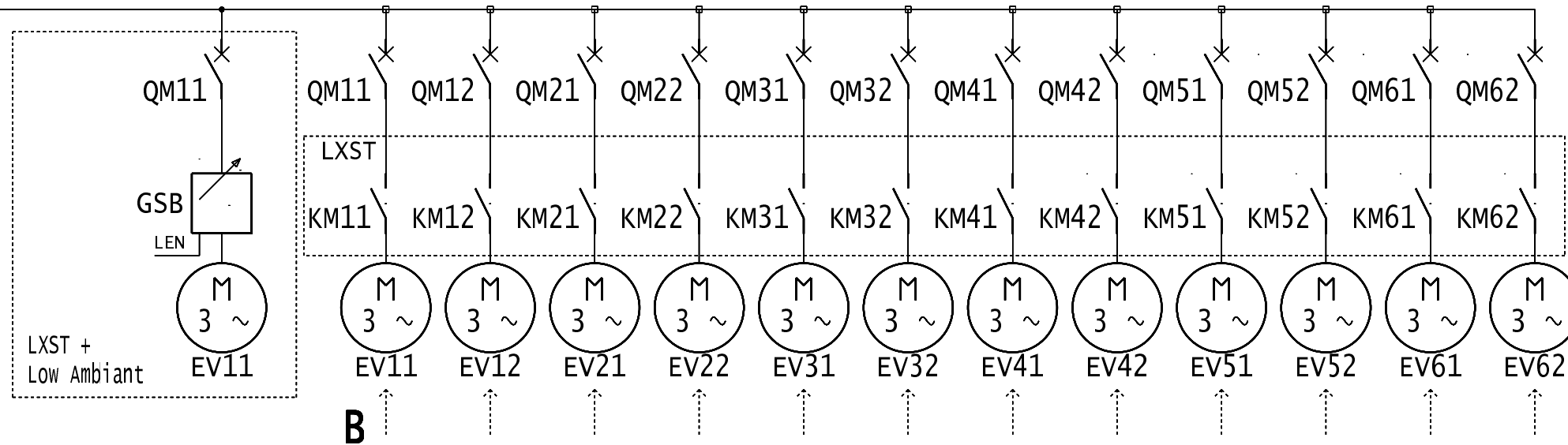


01	02	03	04	05	06	07	08	09	10	11	12	13	14	15	16	17	18	19	20	21	22	23	24	25	26	27	28	29	30	31	32	33	34	35	36	37	38	39	40
SCHEMA SIMPLIFIE SIMPLIFIED WIRING VEREINFACHTES SCHEMA													SEMPLIFICATI COLLEGAMENTI SIMPLIFICADO CABLEDO													LXST / LXHE 808 -> 4608				 09/11/2017		6							
00DCG000323300																																	A						

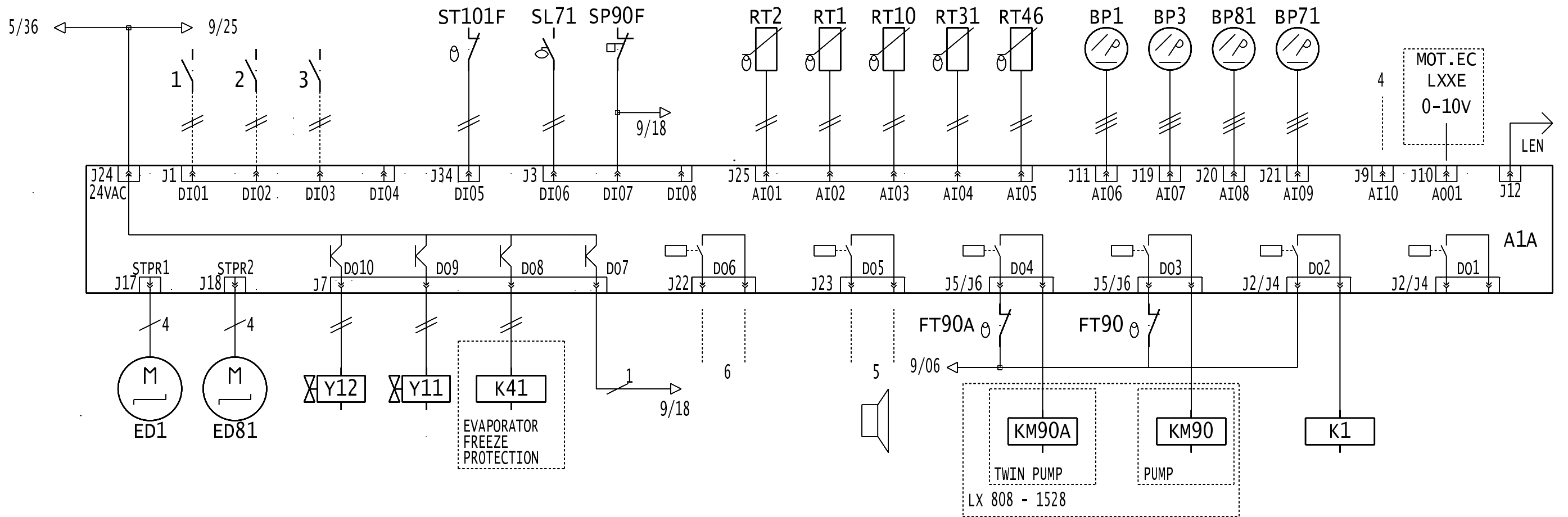


LX 808 - 1008	X	X/(GSA)	X	-	-	-	-	-	-	-	-	-	-	-	-	-	-	-	-	
LX 1108 - 1358	X	X	X	X/(GSA)	X	-	-	-	-	-	-	-	-	-	-	-	-	-	-	
LX 1528	-	X	X	X	X	X/(GSA)	X	-	-	-	-	-	-	-	-	-	-	-	-	
LX 1858	-	-	-	X	X	X	X	X/(GSA)	X	-	-	-	-	-	-	-	-	-	-	
LX 2008	-	-	-	X	X	X	X	X/(GSA)	X	-	-	-	-	-	-	-	-	-	-	
LX 2158 - 2308	-	-	X	X	X	X	X	X/(GSA)	X	-	-	-	-	-	-	-	-	-	-	
LX 2528	-	-	-	X	X	X	X	X	X	X/(GSA)	X	-	-	-	-	-	-	-	-	
LX 2628	-	-	-	-	X	X	X	X	X	X/(GSA)	X	-	-	-	-	-	-	-	-	
LX 3028	-	-	-	-	-	X	X	X	X	X	X	X/(GSA)	X	-	-	-	-	-	-	
LX 3428	-	-	-	-	-	-	-	-	-	X	X	X	X	X	X	X	X/(GSA)	X	-	
LX 3828	-	-	-	-	-	-	-	-	-	X	X	X	X	X	X	X	X/(GSA)	X	-	
LX 4008 - 4408	-	-	-	-	-	-	-	X	X	X	X	X	X	X	X	X	X/(GSA)	X	-	
LX 4608	-	-	-	-	-	-	-	X	-	X	X	X	X	X	X	X	X	X	X/(GSA)	X

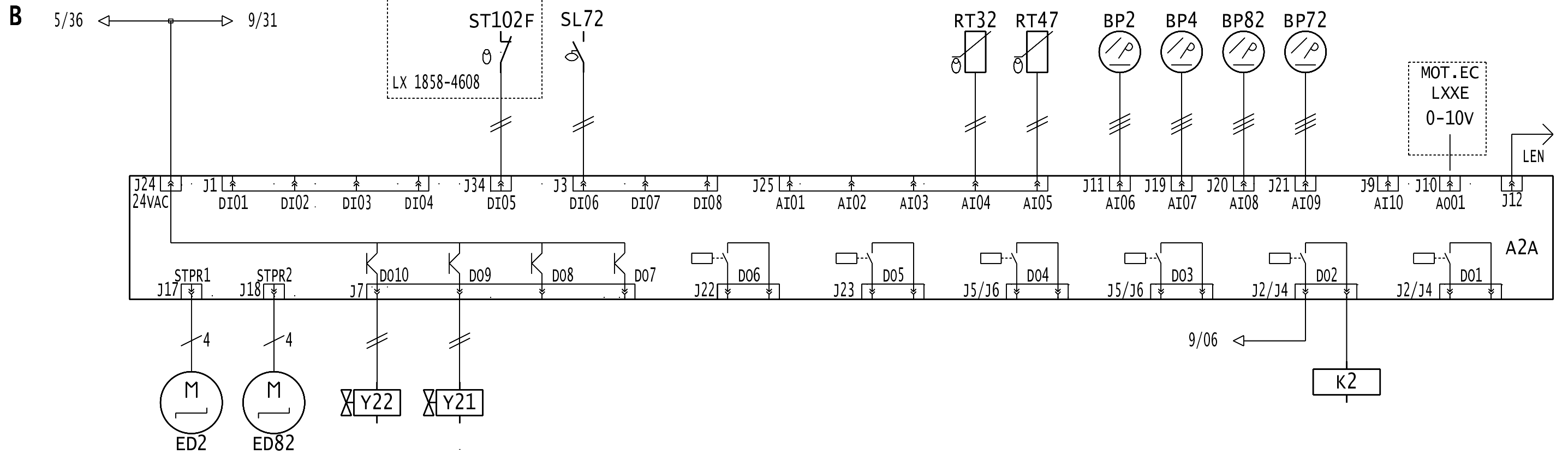
5/07 ←



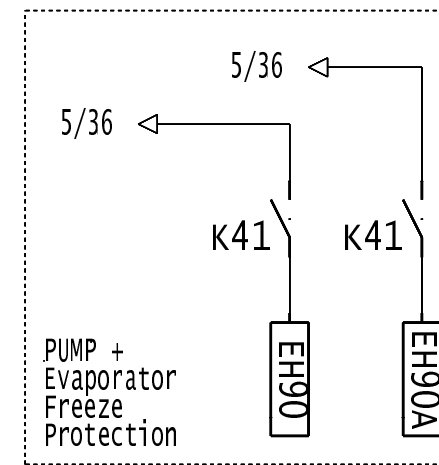
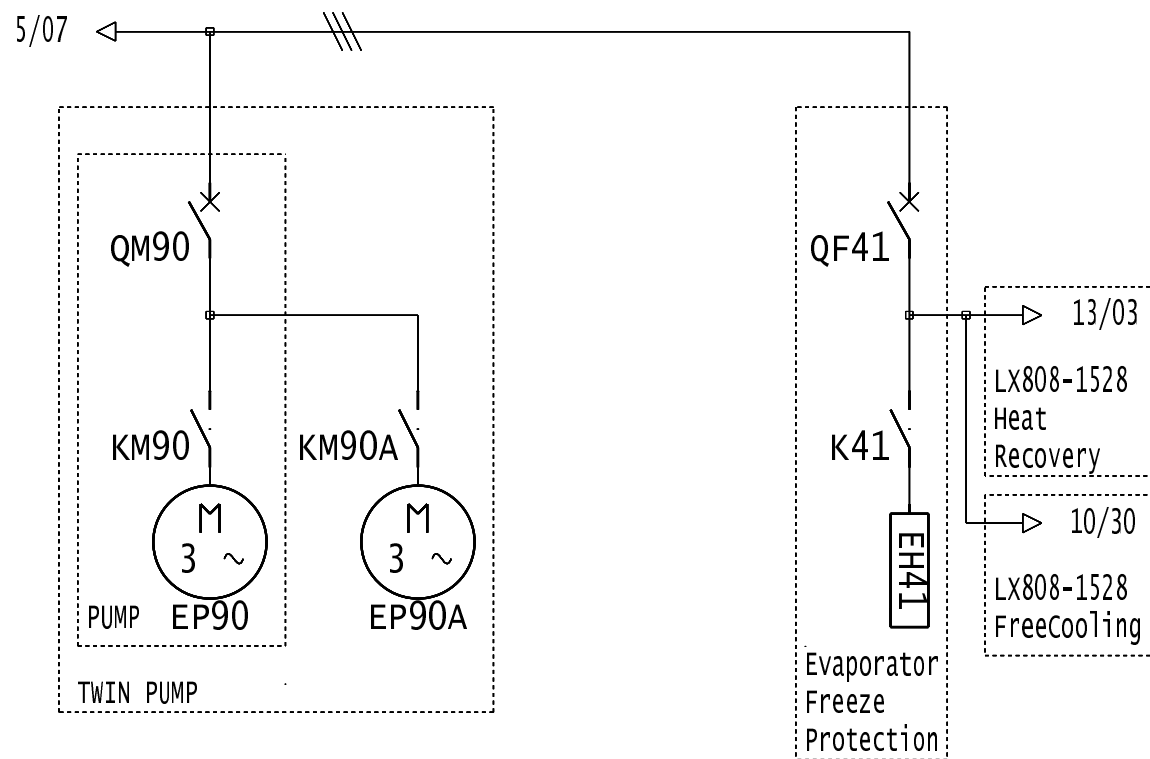
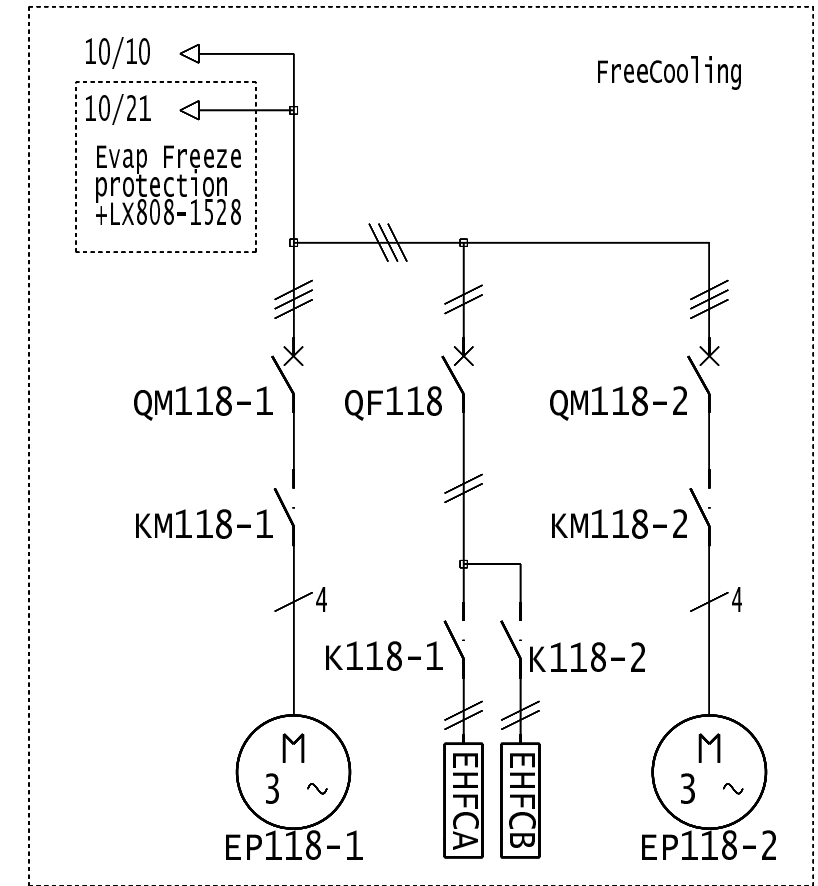
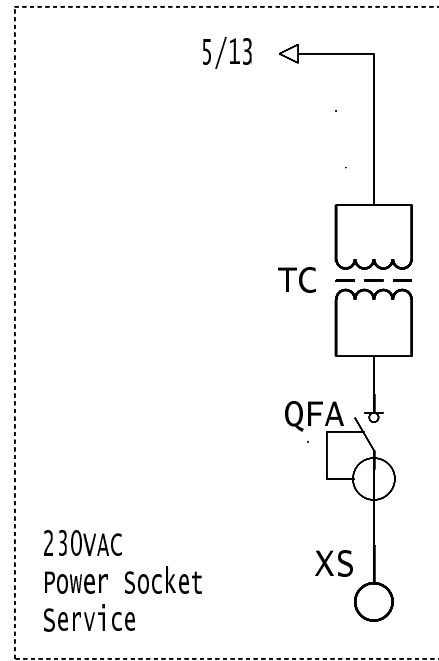
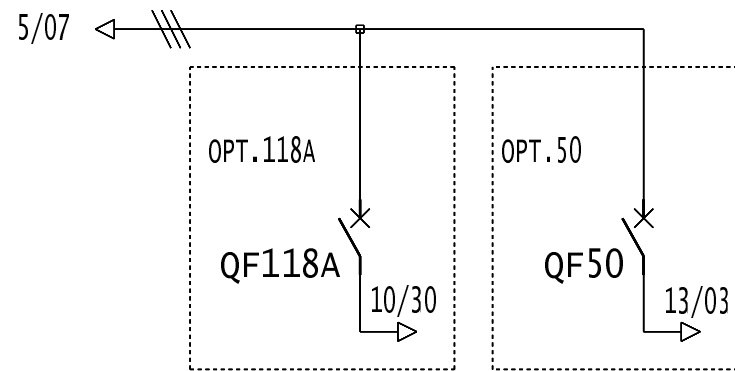
LX 808 - 1008	X/(GSB)	X	X	-	-	-	-	-	-	-	-	-
LX 1108 - 1358	X/(GSB)	X	X	-	-	-	-	-	-	-	-	-
LX 1528	X/(GSB)	X	X	-	-	-	-	-	-	-	-	-
LX 1858	X/(GSB)	X	X	X	X	-	-	-	-	-	-	-
LX 2008	X/(GSB)	X	X	X	X	X	-	-	-	-	-	-
LX 2158 - 2308	X/(GSB)	X	X	X	X	-	-	-	-	-	-	-
LX 2528	X/(GSB)	X	X	X	X	X	-	-	-	-	-	-
LX 2628	X/(GSB)	X	X	X	X	X	X	-	-	-	-	-
LX 3028	X/(GSB)	X	X	X	X	X	X	X	-	-	-	-
LX 3428	X/(GSB)	X	X	X	X	X	X	X	X	X	X	-
LX 3828	X/(GSB)	X	X	X	X	X	X	X	X	X	X	X
LX 4008 - 4408	X/(GSB)	X	X	X	X	X	X	X	X	X	-	-
LX 4608	X/(GSB)	X	X	X	X	X	X	X	X	X	-	X

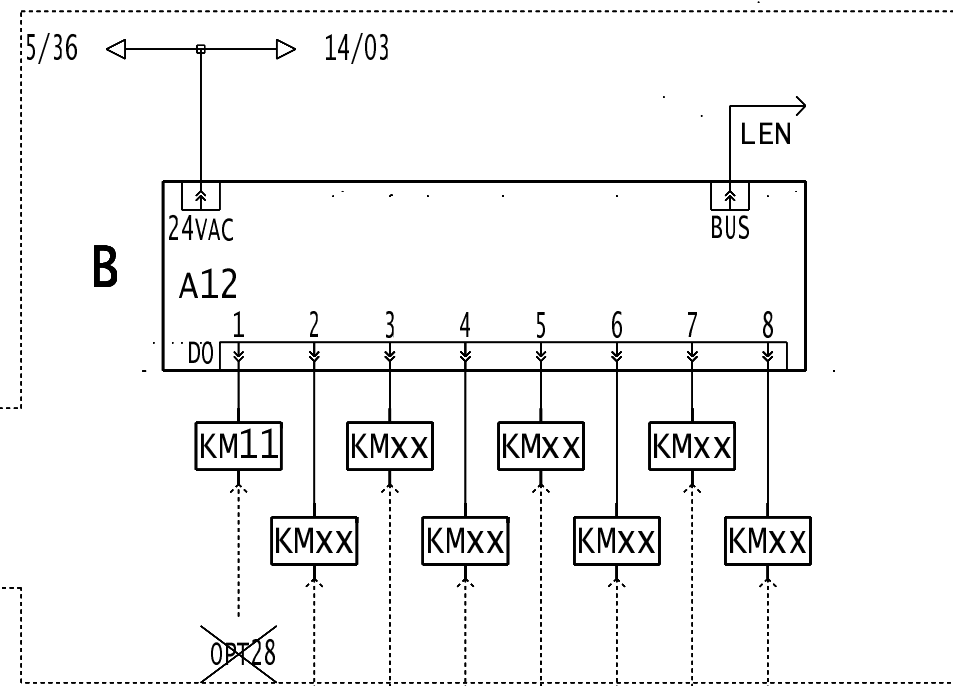
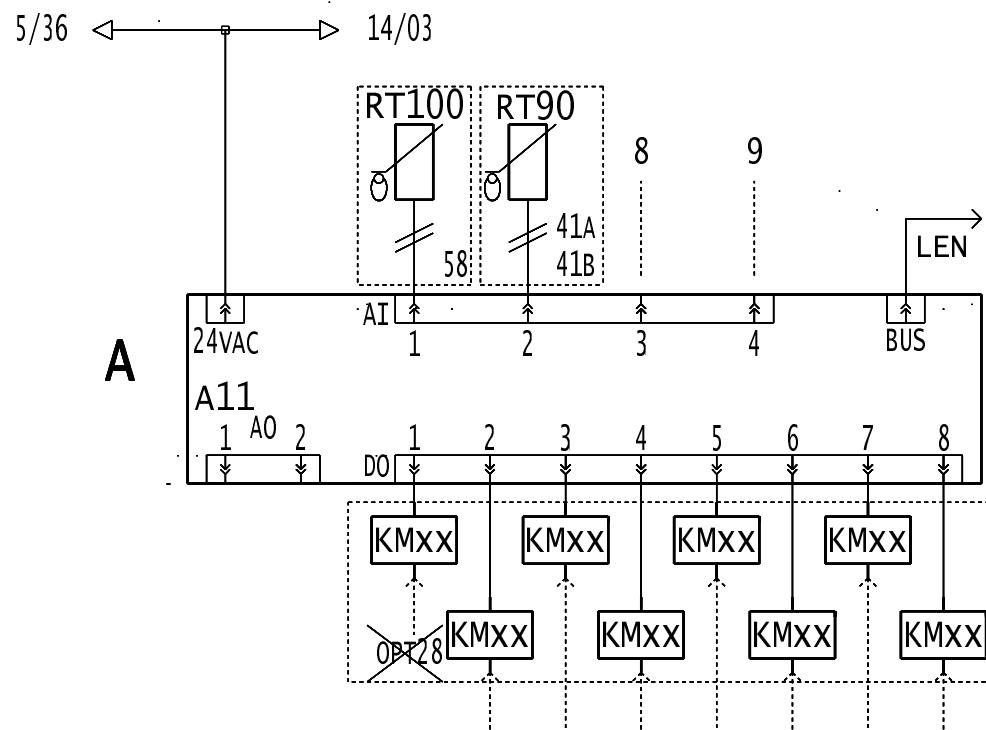


A



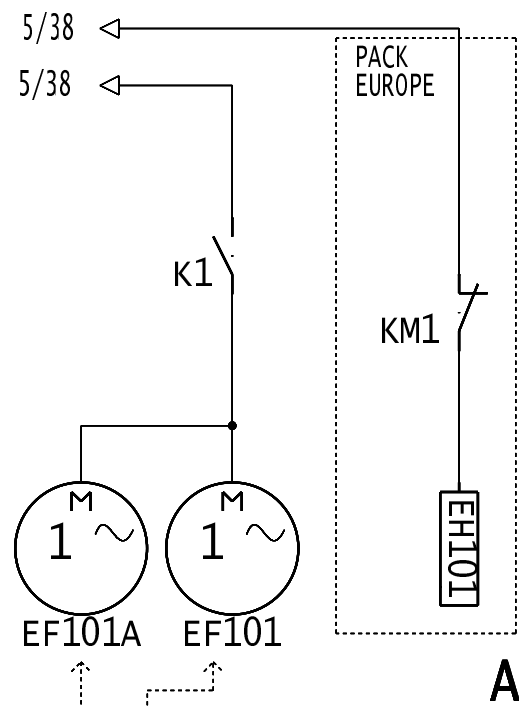
B



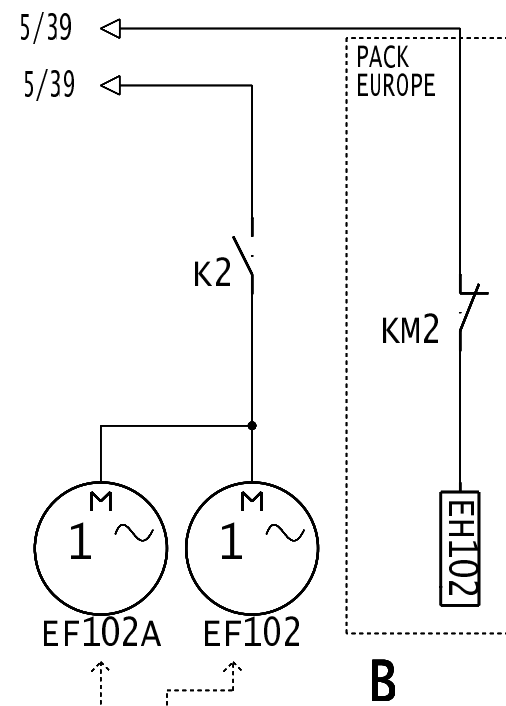


LX 808 - 908 - 1008	31	32	22	-	11	12	21	-
LX 1108 - 1358	41	31	42	32	22	-	-	-
LX 1528	51	41	31	52	42	32	-	-
LX 1858	61	51	41	62	52	42	-	-
LX 2008	61	51	41	62	52	42	-	-
LX 2158 - 2308	61	51	41	62	52	42	32	-
LX 2528 - 2628	71	61	51	41	72	62	52	42
LX 3028	81	71	61	51	82	72	62	52
LX 3428	101	91	81	71	102	92	82	72
LX 3828	101	91	81	71	102	92	82	72
LX 4008 - 4408	101	91	81	71	61	102	92+82	72+62
LX 4608	111	101	91	81	71+61	112	102+92	82+72

11	12	21	-	-	-	-	-
11	21	12	-	-	-	-	-
11	21	31	12	22	-	-	-
11	21	31	12	22	32	-	-
11	21	12	22	31	-	-	-
11	21	31	12	22	32	-	-
11	21	31	41	12	22	32	42
11	21	31	41	51+61	12+22	32+42	52+62
11	21	31	41	51+61	12+22	32+42	52
11	21	31	41	51	12	22+32	42+52
11	21	31	41	51	12+22	32+42	52+62

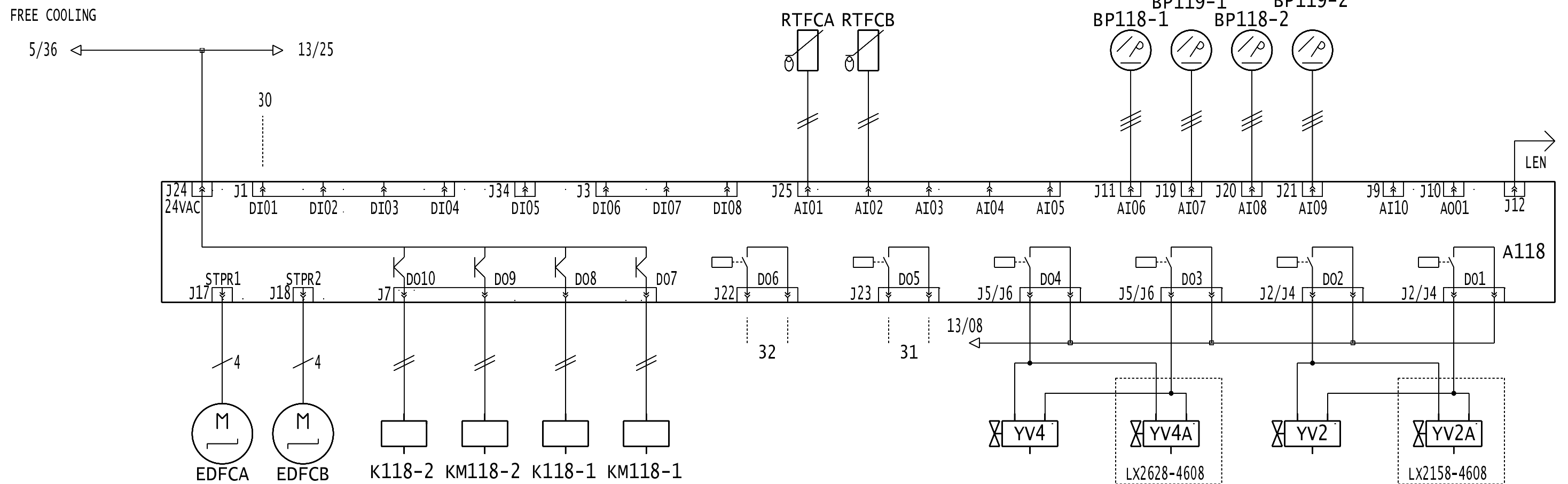
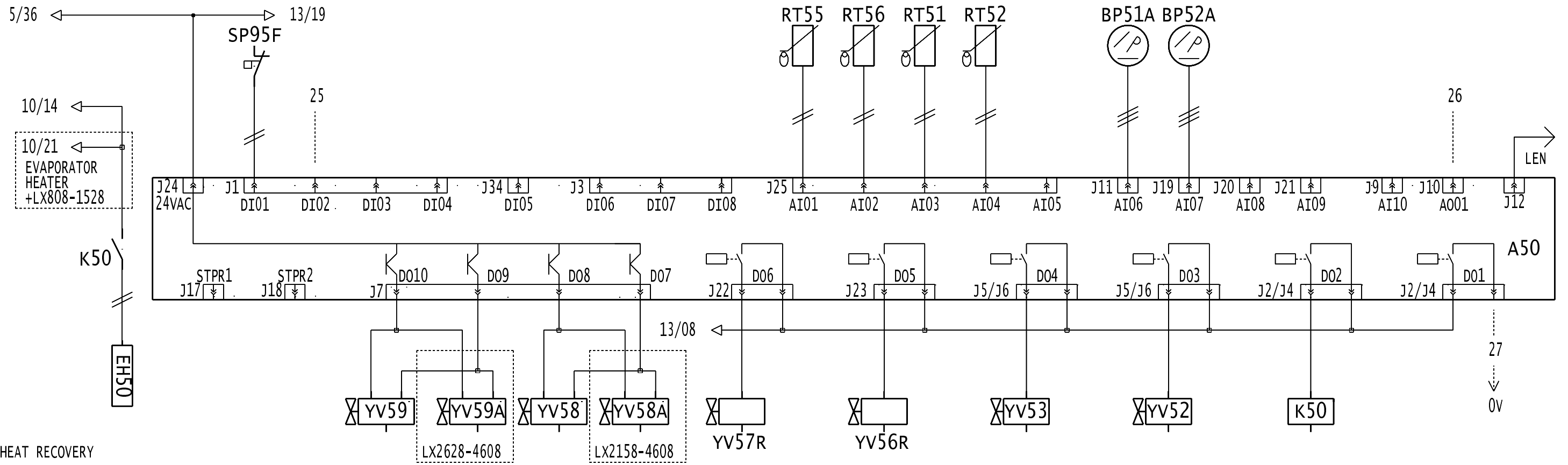


X	X	LX 808 -> 1528
-	X	LX 1858 -> 3028
X	X	LX 3428 -> 4608



-	-	LX 808 -> 1528
-	X	LX 1858 -> 3028
X	X	LX 3428 -> 4608

LXST / LXHE
808 -> 4608



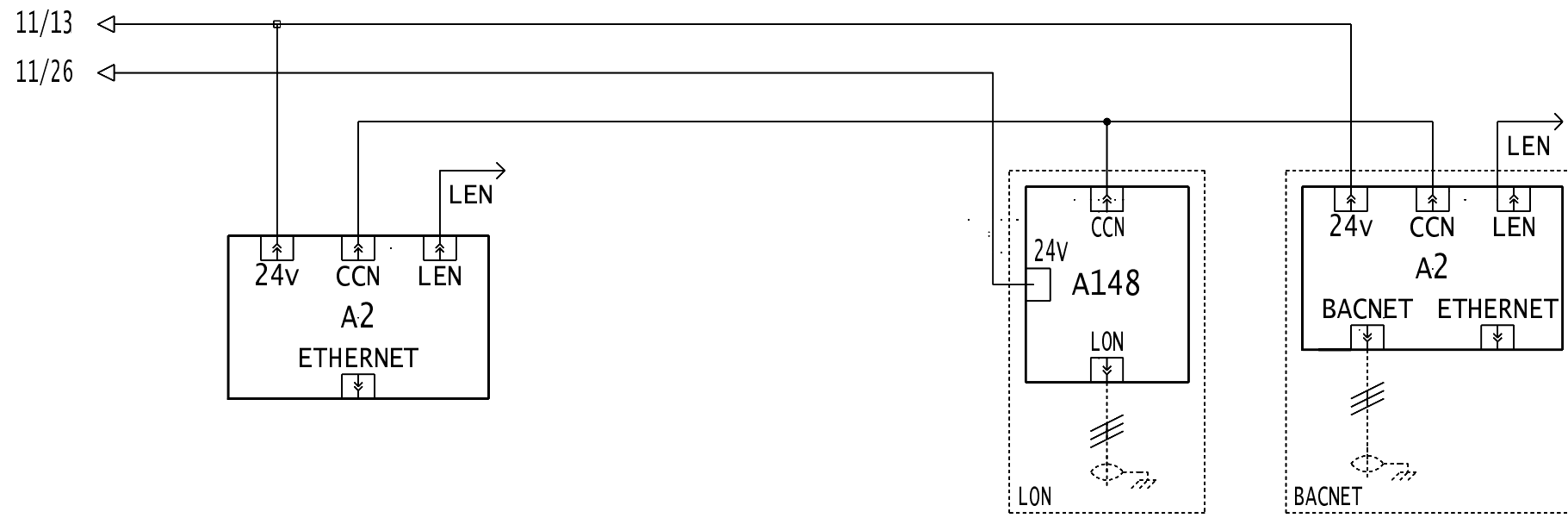
LXST / LXHE
808 -> 4608



09/11/2017 13

00DCG000323300

A



LXST / LXHE
808 -> 4608