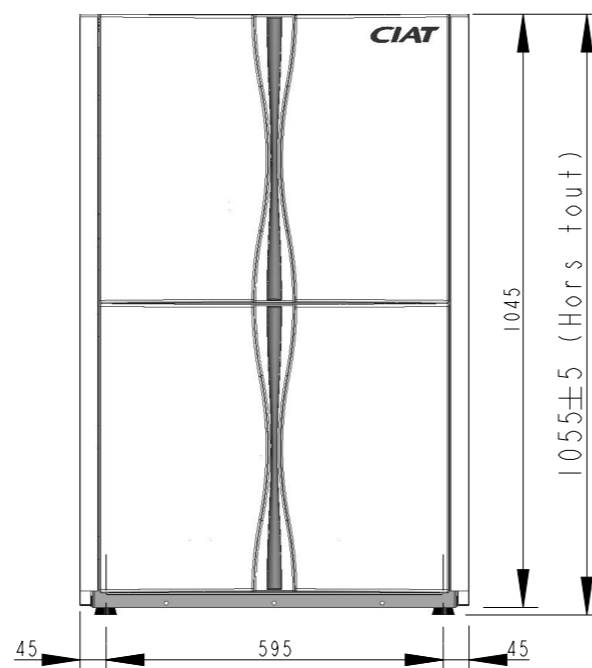
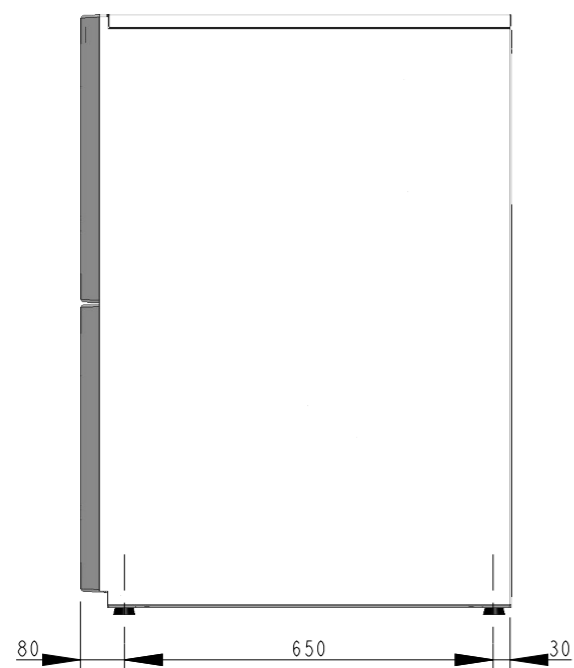
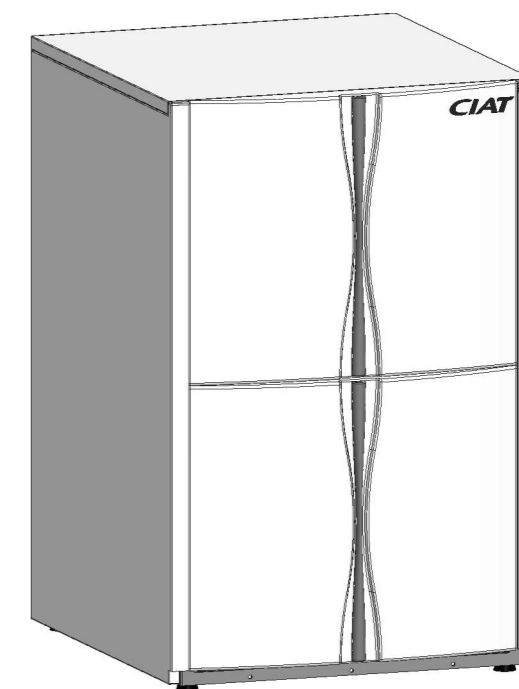
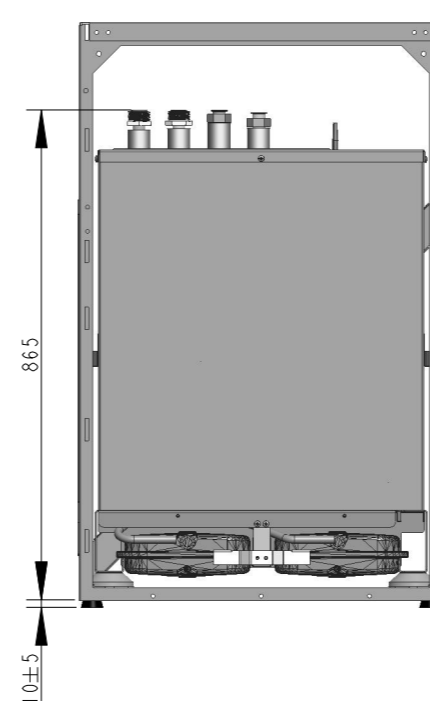


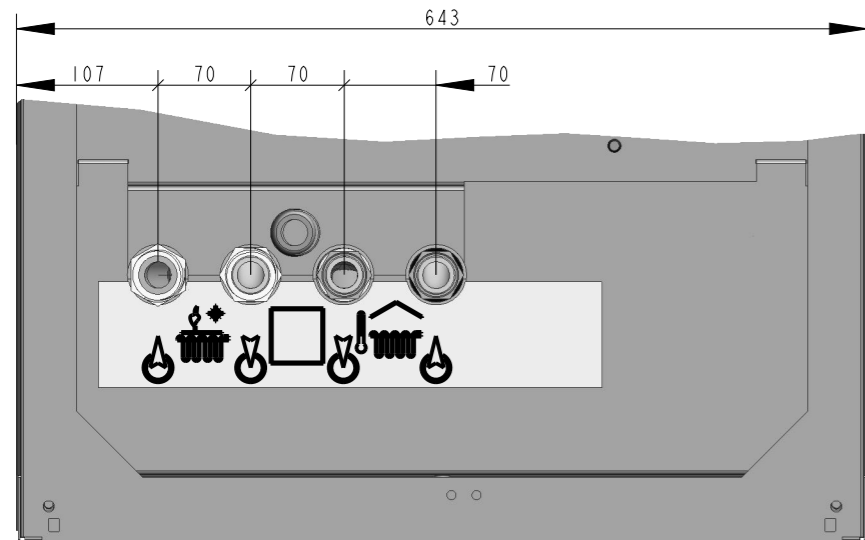
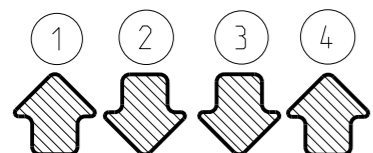
Vue carrossée
With casing



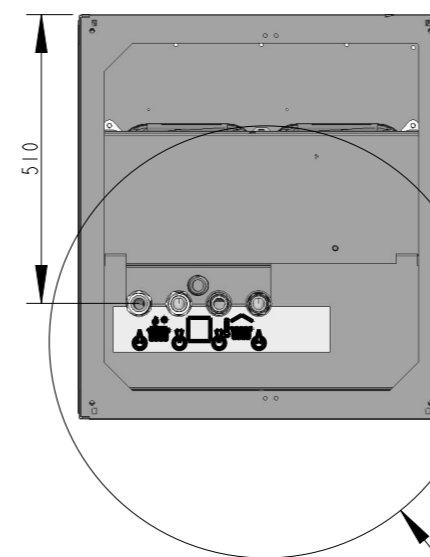
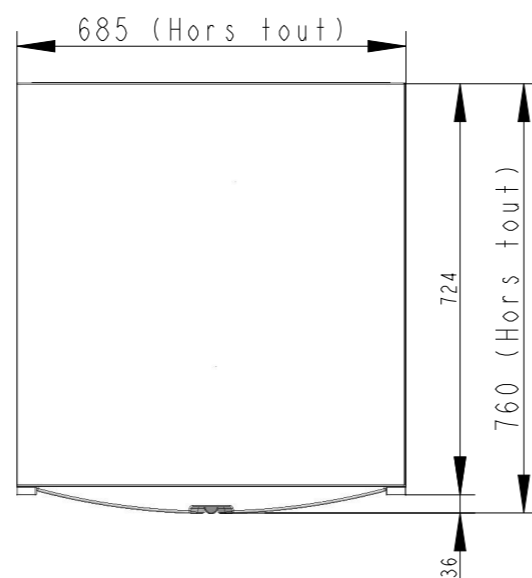
Vue non carrossée
Without casing



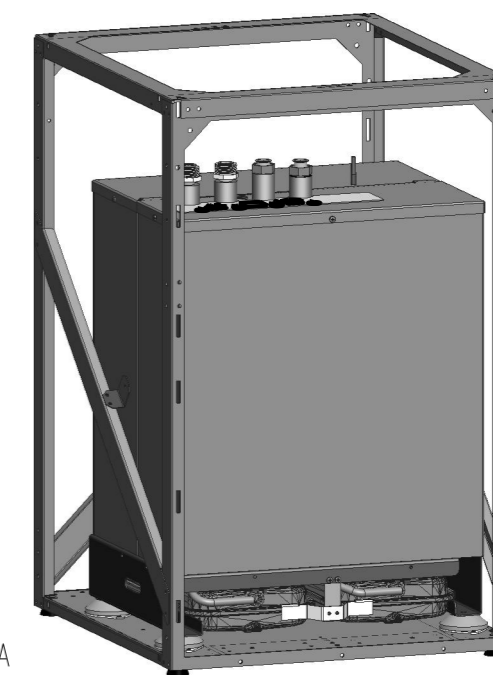
Vue ISO
(Carrossée)
(With casing)
Ech. 0.075



Détail A
Ech. 0.175



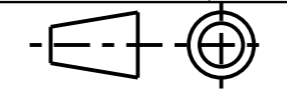

Détail A



Vue ISO
(Non carrossée)
(Without casing)
Ech. 0.075

Départ vers capteur Outdoor circuit outlet	Retour du capteur Outdoor circuit inlet	Retour du chauffage Indoor circuit inlet	Départ vers chauffage Indoor circuit outlet
①	②	③	④

GeoCIAT Modular	20H	33H	45H(T)
Poids à vide (kg) Net weight (kg)	135	150	148
Poids en service (kg) Operating weight (kg)	164	180	178
Raccordement hydraulique Hydraulic connection	M 1'' Gaz		

N. JIGUET	16-12-2016	AJOUT DE VUES ET DE COTATIONS	
MODIFIE PAR	DATE	MODIFICATION	
		APPAREIL OU UNITE GeoCIAT MODULAR 20H A 45H(T)	
		DESIGNATION ENCOMBREMENT - DIMENSIONS	ECHELLE 0.075
01350 CULOZ FRANCE		VERIFIE PAR : ... DATE : ...	FOLIO 1/1
		DESSINE PAR : O. GINDRE DATE : 30-09-2013	REPLACE : ...
			FORMAT A3
			NUMERO DE PLAN 3986576
			INDICE 02

CE DOCUMENT EST LA PROPRIETE DE CIAT, IL NE PEUT PAS ETRE UTILISE, REPRODUIT OU COMMUNIQUE SANS AUTORISATION ECRITE.